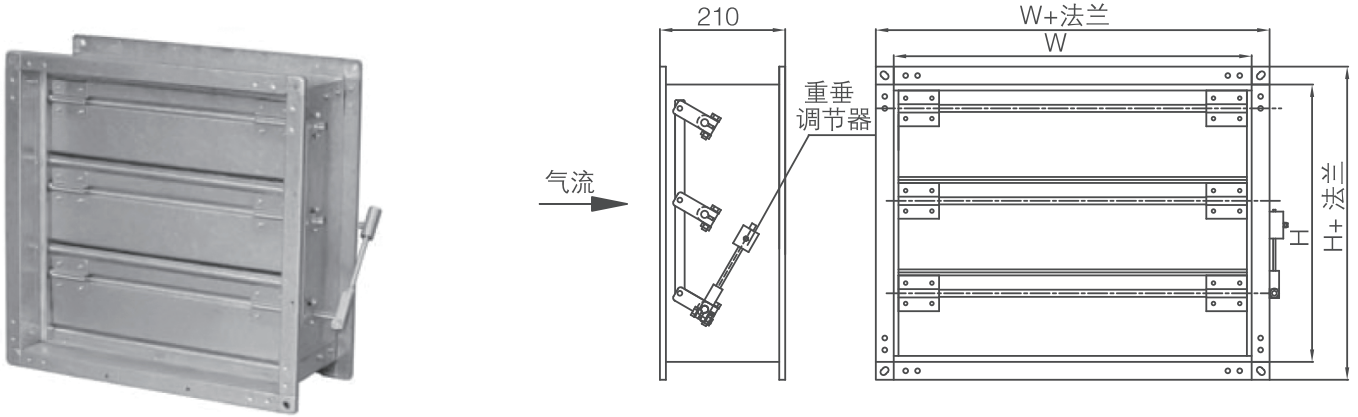


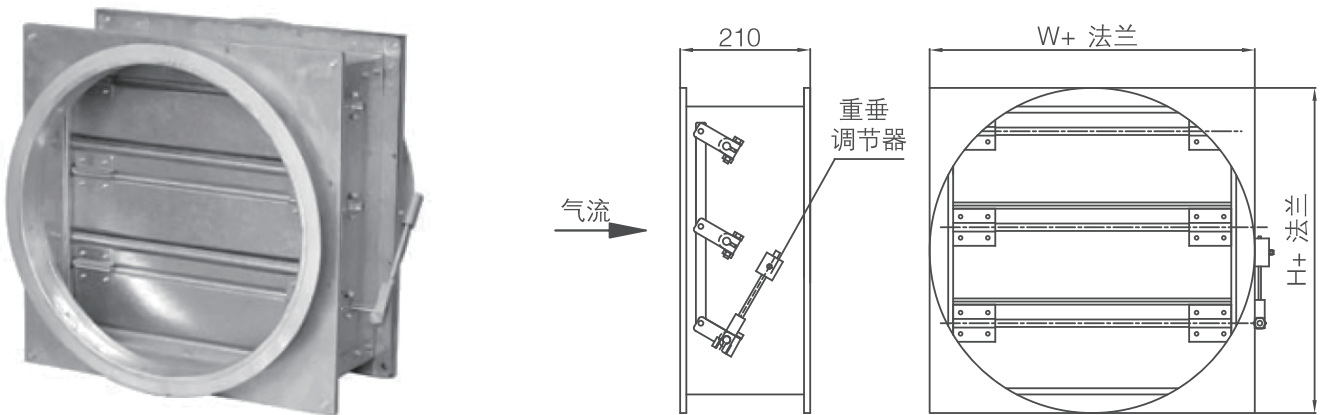
NRD止回阀

1) 矩形止回阀



- 安装在通风系统风机与风管连接处，当风机停止运行后，防止气流倒流，
- W、H配合风管尺寸
- 阀体材料为镀锌钢板或不锈钢（可选）

2) 圆形止回阀（方接圆）



- 安装在通风系统风机与风管连接处，当风机停止运行后，防止气流倒流
- 仅适用于水平安装风管
- D为配合尺寸
- 当 $D \geq 500\text{mm}$ 时，阀门采用方接圆
- 阀体材料为镀锌钢板或不锈钢（可选）

选型代码

